

**СК** **МАШИНЕРИ**

Официальный  
дилер



 80 Т

 47,5 м

 65,5 м

# SRC800T

КРАН КОРОТКОБАЗОВЫЙ

КАЧЕСТВО МЕНЯЕТ МИР  
[scmachinery.ru](http://scmachinery.ru)

Это одно из основных бизнес-подразделений SANY Group, специализирующееся на разработке и производстве высококачественных автомобильных, гусеничных и башенных кранов, включая полный ассортимент автомобильных кранов грузоподъемностью от 8 до 1800 тонн, гусеничных кранов – от 25 до 4500 тонн и башенных кранов – от 6 до 185 тонн.





# SRC800T

КРАН КОРОТКОБАЗОВЫЙ  
ГРУЗОПОДЪЕМНОСТЬЮ 80Т

Кран короткобазовый грузоподъемностью 80 т с 5-секционной стрелой длиной 47,5 м. Качественные основные узлы поставляются от известных надежных производителей. Благодаря совершенно новому дизайну кабины обеспечивается высокий уровень комфорта оператора.



## Отличная грузоподъемность

Лучшая в своей классе

## Новая кабина оператора

Эргономичная концепция безопасности и комфорта

## Фирменные комплектующие

- Двигатель DF Cummins.
- Трансмиссия Dana.
- Мосты Meritor

## Новая кабина оператора



**Безопасность  
и надежность**



**Комфорт и удобство**



**Простота и  
эффективность**

# SRC800T

Дисплей для камеры заднего вида и наблюдения за лебедкой

10,1-дюймовый дисплей ограничителя грузоподъемности

Панель управления аутригерами

Рулевая колонка

Педали

Верхняя панель управления

Кнопка аварийной остановки

Пузырьковый уровень

Подстаканник

Джойстик

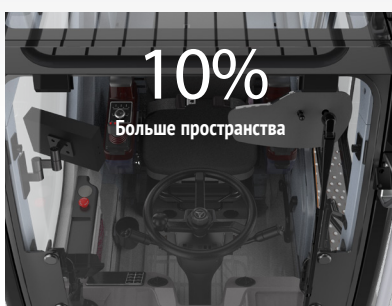
Джойстик

Левая панель управления

Подлокотник

Правая панель управления и ручка навигации для дисплея ограничителя грузоподъемности

SANY



Внедорожные характеристики, увеличенное на 10% пространство, увеличенная на 33% фронтальная обзорность. Ветровое стекло открывается на 70 градусов, обеспечивая лучшее проветривание, а также может использоваться в качестве аварийного выхода.



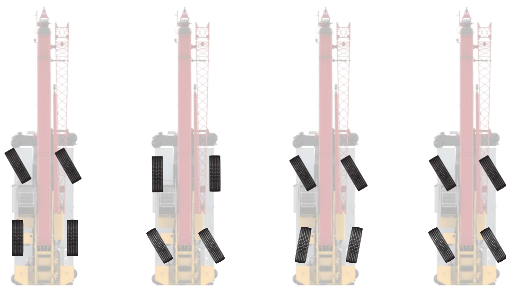


Регулируемый руль, модульные панели управления и интуитивно понятный пользовательский интерфейс обеспечивают интуитивно понятное и эффективное управление.



## Простота управления и транспортировки

Четыре режима рулевого управления



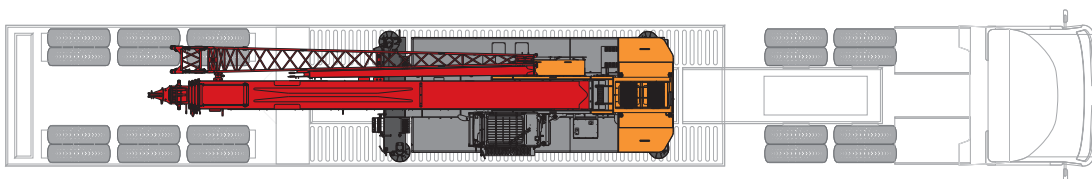
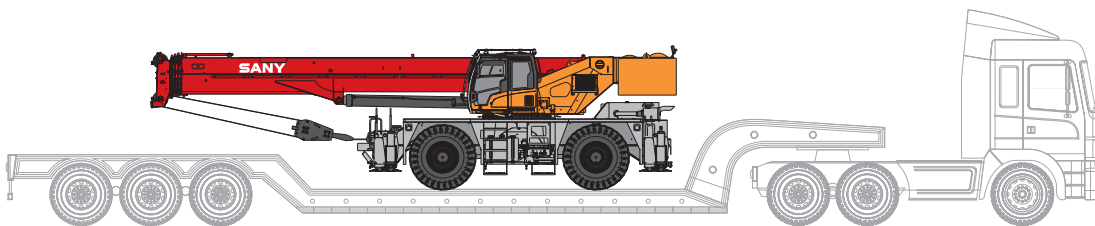
- Управление передними колесами
- Управление задними колесами
- Управление всеми колесами
- "Крабовый" ход



Панель переключения режимов управления

### Транспортировка одним полуприцепом-платформой

Кран шириной 3,34 м, высотой 3,83 м и массой 52 т перевозится с противовесом, удлинителем и крюковыми подвесками, что соответствует правилам дорожного движения.



### Распределение нагрузок на оси

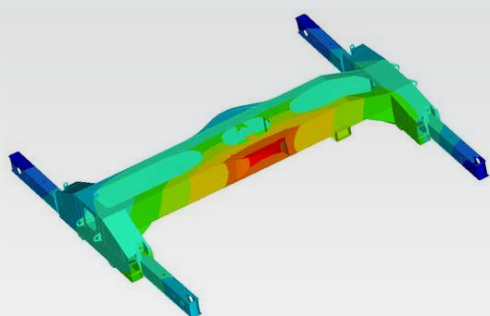
Позиция	Масса (кг)	Нагрузка на переднюю ось (кг)	Нагрузка на заднюю ось (кг)
Машина в сборе	52000	27500	24500

### Масса оборудования

Позиция		Масса (кг)
Противовес		9000
Удлинитель		1100
Вспомогательная секция оголовка		50
Главная крюковая подвеска	75 т	690
Вспомогательная крюковая подвеска	8 т	160

## Несущая рама

Перевернутая трапецевидная рама переменного поперечного сечения позволила снизить массу на 5% при увеличении жесткости на 10%.

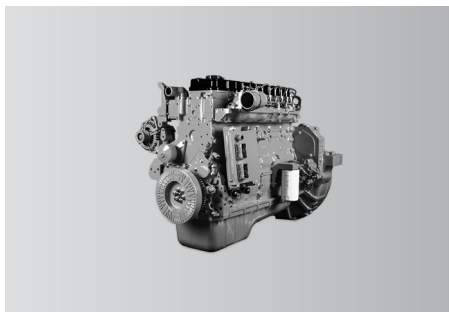


↓ 5%  
Масса



↑ 10%  
Жесткость

## Силовая установка



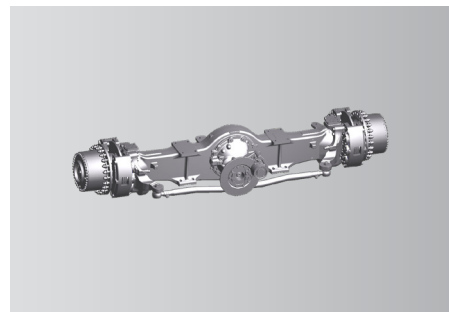
### Двигатель

Установлен рядный шестицилиндровый дизельный двигатель DF Cummins QSB6.7 с водяным охлаждением, турбонаддувом и промежуточным охладителем. Соответствует национальным и европейским нормам по выбросам. Номинальная мощность: 119 кВт/2500 об/мин. Максимальный крутящий момент: 732 Н·м/1500 об/мин.



### Трансмиссия

Автоматическая коробка передач Dana с электронным управлением имеет 6 скоростей вперед и 3 скорости назад, широкий диапазон передаточных чисел и плавное переключение передач.



### Подвеска и оси

Обе оси фирмы Meritor ведущие и управляемые. Передняя ось жестко зафиксирована на раме, а задняя подвеска оснащена колебательными цилиндрами с гидроблокировкой. Таким образом, комфорт вождения и боковая устойчивость на пересеченной местности и в сложных условиях гарантированы.

## Электрическая система

### Интеллектуальная система передачи данных CAN-BUS.

Передача сигналов по шине CAN обеспечивает скоростной обмен данными с откликом менее 20 мс – в эту систему входит дисплей, приборная панель, модуль ввода-вывода, джойстики и основные датчиков.

### Камера лебедки (по заказу)

Лебедки оборудованы камерами для наблюдения за рабочим состоянием и своевременного выявления неисправности каната.

### Кнопочная панель управления

Запрограммированные режимы работы обеспечивают многофункциональное управление световыми кнопками-индикаторами в зависимости от рабочего состояния крана (одна кнопка=несколько функций).



Электрический шкаф



Конечный выключатель



Ограничитель разматывания каната



Кабельный барабан

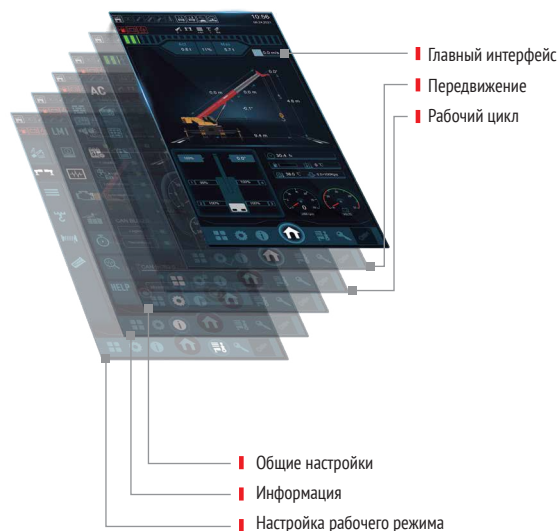


Анемометр

### Многофункциональный экран

Большой 10,1-дюймовый сенсорный дисплей с высоким разрешением и совершенно новым интерфейсом.

Подробная информация об оборудовании крана, графики грузоподъемности, состояние двигателя и коробки передач, период работы, виртуальная стена (ограничитель движений), Bluetooth, радио и диагностика с дополнительной навигационной ручкой.



### Точный ограничитель грузового момента (ограничитель грузоподъемности)

Это продукт собственной разработки SANY, обеспечивающий точность расчета.

### Шасси

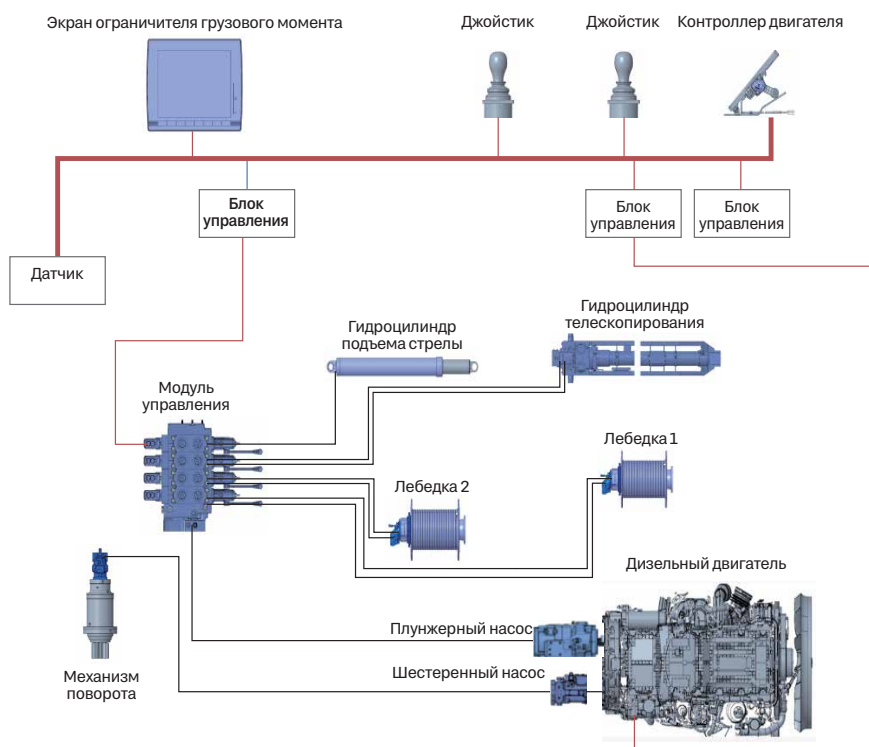
Подача масла для системы гидравлического рулевого управления осуществляется установленным на шасси шестеренным насосом CASAPPA. Давление в системе рулевого управления регулируется при помощи клапана с электропропорциональным управлением. Четыре режима рулевого управления реализуются при помощи гидравлического распределителя электромагнитным управлением.

### Подвеска

Имеет различные режимы, включая режим передвижения с грузом при заблокированной подвеске. Во время работы крана подвеска блокируется.

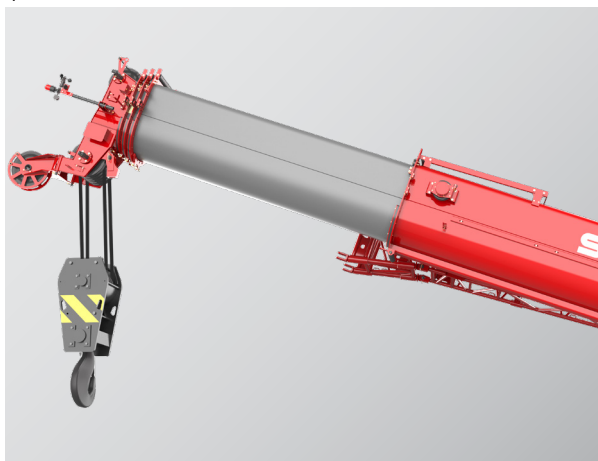
### Системы выдвижения выносных опор

Клапан с электропропорциональным управлением определяет величину давления при выдвижении выносных опор, обеспечивая эксплуатационные характеристики при высоком давлении в гидроцилиндрах выносных опор и обеспечивая защиту при низком давлении в гидроцилиндрах выносных опор.

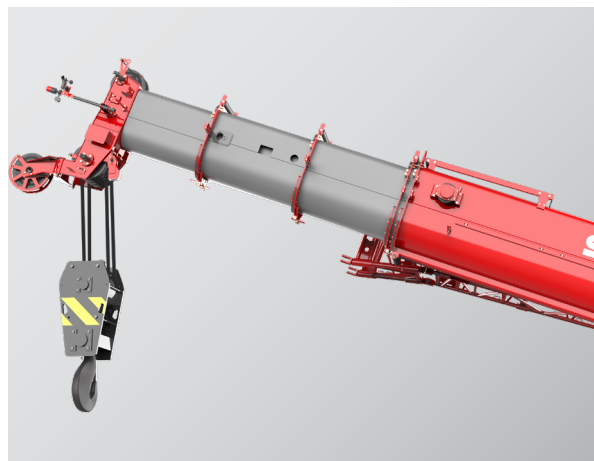


## Гидросистема

Телескопирование секций стрелы осуществляется посредством канатного механизма с двумя гидроцилиндрами, 2-ю секцию приводит в движение первый гидроцилиндр, а с 3-ей по 5-ую секции приводит в движение второй гидроцилиндр с канатным механизмом. Обеспечивается эффективное синхронизированное телескопирование на разную длину разными комбинациями.



Режим телескопирования I

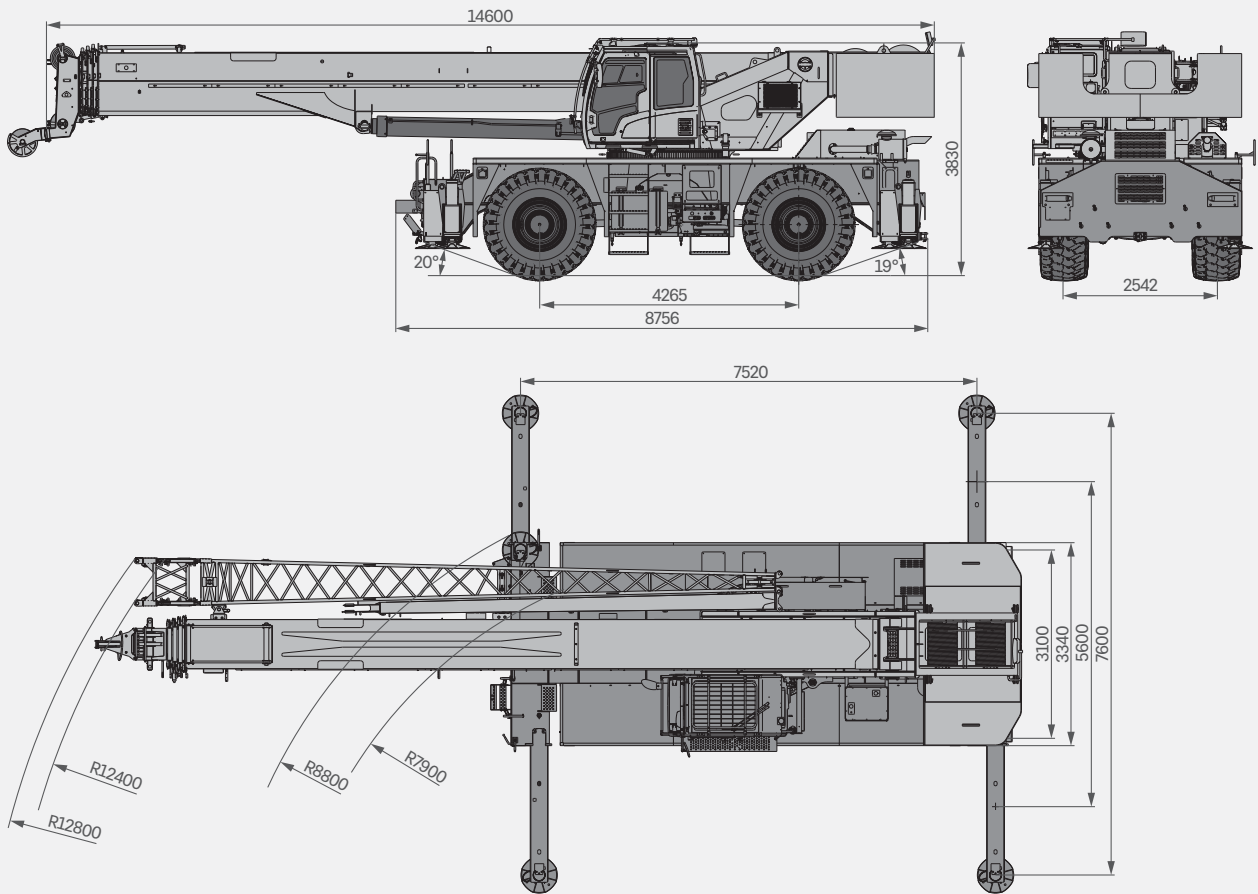


Режим телескопирования II

## Крановая установка

Чувствительная к нагрузке система с электронным управлением открытого типа и система динамического торможения механизма поворота. Система пропорционального электромагнитного управления учитывает собственный вес стрелы при регулировании скорости для опускания стрелы, что увеличивает надежность и стабильность. Система динамического торможения механизма поворота обеспечивает точное регулирование скорости поворота. Чувствительная к нагрузке гидросистема с электромагнитным управлением с помощью джойстика и дросселя обеспечивает простоту управления и точность движений. Время отклика при управлении занимает миллисекунды. Минимальная скорость работы лебедки 0,8 м/мин.

# Габаритные размеры





## Технические характеристики

ГРУППА	ХАРАКТЕРИСТИКА	ЕДИНИЦЫ ИЗМЕРЕНИЙ	ЗНАЧЕНИЕ	
ГРУЗОПОДЪЕМНОСТЬ	Максимальная расчётная грузоподъёмность	т	80	
МАССА	Масса брутто	кг	52000	
МОЩНОСТЬ	Модель двигателя	-	QSB6.7 (Евро III)	
	Макс. мощность двигателя	кВт/об/мин	194/2400	
	Макс. крутящий момент двигателя	Н·м/об/мин	990/1500	
РАЗМЕРЫ	Габаритная длина	мм	14600	
	Габаритная ширина	мм	3340	
	Габаритная высота	мм	3830	
ШАССИ	Макс. скорость передвижения	км/ч	25	
	Минимальный радиус поворота	м	14.1/7.9	
	Колесная формула	-	4×2; 4×4	
	Мин. дорожный просвет	мм	530	
	Угол въезда	°	20	
	Угол съезда	°	19	
	Максимальный преодолеваемый уклон	-	75%	
ОСНОВНЫЕ ЭКСПЛУАТАЦИОННЫЕ ПОКАЗАТЕЛИ	Диапазон рабочих температур	°С	-40~ +50	
	Мин. расчетный вылет	м	3	
	Радиус поворота хвостовой части поворотной платформы	м	4.5	
	Секции стрелы (Количество)	-	5	
	Профиль стрелы	-	U-образное сечение	
	Макс. грузовой момент	Основная стрела	кН·м	2734
		Полностью выдвинутая стрела	кН·м	1481
		Полностью выдвинутая стрела+удлинитель	кН·м	730
	Длина стрелы	Основная стрела	м	12.2
		Полностью выдвинутая стрела	м	47.5
		Полностью выдвинутая стрела+удлинитель	м	65
	Макс.высота подъема	Основная стрела	м	13
		Полностью выдвинутая стрела	м	48
		Полностью выдвинутая стрела+удлинитель	м	65.5
	Опорный контур (вдоль*поперек)	м	7.52*7.6	
Угол положения удлинителя	°	0, 15, 30		
КОНДИЦИОНЕР	В кабине	-	Нагрев и охлаждение	

## Технические параметры



### Нагрузка на оси

Оси	1	2	Масса брутто
Нагрузка на ось /т	27500	24500	52000
Замечание	Угол стрелы 0°+ все рабочие жидкости полностью залиты + главная и вспомогательная крюковая подвеска		



### Крюковая подвеска

Расчетная нагрузка/т	Количество блоков	Кратность запасовки	Масса подвески/кг
70	5	10	690
8	-	1	160



### Рабочий цикл

Пункт		Макс. скорость подъема (без нагрузки)	Диаметр каната/длина	Макс. нагрузка на один канат
Главная лебедка		150 м/мин	20 мм/250 м	8,3 т
Вспомогательная лебедка		150 м/мин	20 мм/145 м	8,3 т
Скорость вращения		1.8 об/мин		
Время полного подъема/полного опускания стрелы		80 с/85 с		
Время полного выдвижения/втягивания секций стрелы		120 с/125 с		
Вертикальный гидроцилиндр опоры	Втягивание	40 с		
	Выдвижение	30 с		
Горизонтальный гидроцилиндр опоры	Втягивание	20 с		
	Выдвижение	15 с		

## Общая информация о кране

Шасси

### Рама шасси

- Двойные продольные сварные балки изготовленные из прочной стали обеспечивают высокую несущую способность шасси.

### Двигатель

- Модель: QSB6.7 260 рядный шестицилиндровый, дизельный с непосредственным впрыском, оснащенный турбокомпрессором и интеркулером.
- Номинальная мощность, кВт/обороты – 194/2400
- Стандарт выбросов: Евро 3.
- Емкость топливного бака, л: 350.

### Коробка передач

- Автоматическая коробка передач DANA, 6 передач вперед и 3 назад (модификация -40C)

### Оси

- Двухосное шасси с универсальной маневренностью, полным приводом и отличными динамическими характеристиками.

### Подвеска

- Подвеска передней оси: жестко закреплена к раме.
- Подвеска задней оси: на шарнире с блокирующим устройством.

### Электросистема

- Два необслуживаемых 12 В аккумулятора, оборудованные механическим выключателем, позволяющим отключить питание системы.

### Колеса

- Шины размером 29.5-R25.

### Тормоза

- Двухконтурная тормозная система. Когда один контур выходит из строя, другой продолжает работать нормально, повышая безопасность и надежность тормозной системы.

### Гидросистема

- Установлен надежный и качественный главный масляный насос. Точная работа насоса способствует превосходной управляемости транспортного средства.

### Выносные опоры

- H-образная конструкция рамы выносных опор, четырехточечный опорный контур размерами 7,52x7,6 м (в продольном x поперечном направлениях).

### Система управления

- CAN-BUS интегрированная шина передачи сигналов электрической системы управления может отображать параметры крана в любое время, что облегчает управление. Например, своевременный сигнал об отказе двигателя делает техническое обслуживание и устранение неполадок более удобными и быстрым.
- На главной и вспомогательной лебедках установлены ограничители разматывания каната, оголовки стрелы и удлинителя оснащены ограничителями высоты подъема.
- Ограничитель грузового момента использует интеллектуальную систему считывания и отображения нагрузки, и защиты от перегрузок при грузоподъемных операциях.

## Общая информация о кране

### Кабина оператора

- Кабина оператора оснащена сдвижной дверью с направляющими, защитным стеклом и конструкцией из коррозионностойкой стали с мягкой внутренней отделкой. Большое внутреннее пространство с панорамным окном в крыше, регулируемым сиденьем и другой эргономикой, включая многофункциональный дисплей, кондиционер, электрический стеклоочиститель, что делает работу более легкой и комфортной.

### Телескопическая стрела

- Пятисекционная стрела длиной 12,2-47,5 м с U-образным поперечным сечением изготовлена из прочной листовой стали.
- Двухсекционный удлинитель 10,2 м/17,5 м с углами установки 0°, 15°, 30°.

### Механизм поворота

- Конструкция собственной разработки SANY, изготовленная из мелкозернистой прочной стали.

### Гидросистема

- Чувствительный к нагрузке поршневой насос с изменяемым рабочим объемом обеспечивает точный расход, что значительно снижает потери энергии.
- Лебедка оснащена регулируемым гидромотором с электромагнитным управлением и эффективной эксплуатацией. Максимальная скорость основной и вспомогательной лебедки составляет 150 м/мин.
- Встроенный буфер и функция свободного вращения позволяют проводить плавный пуск и торможение.
- Емкость гидробака: 1085 л.

### Грузовая лебедка

- При помощи регулируемых гидронасоса и гидромотора осуществляется эффективная и энергосберегающая работа. Выравнивающий клапан лебедки в сочетании с эксклюзивной технологией противопроскальзывания способствует более плавному подъему/опусканию тяжелых грузов. Используется неперекручивающийся прочный стальной канат.

### Механизм подъема стрелы

- Гидроцилиндр двухстороннего действия с обратным клапаном обеспечивает диапазон угла наклона стрелы 2°~80°. Использование собственного веса при опускании стрелы снижает затраты энергии и повышает устойчивость.

### Вращение

- Вращение поворотной платформы в обе стороны обеспечивается на 360°с; максимальная скорость вращения составляет 1,8 об/мин. Для стабильной и надежной работы осуществляется гидравлическое пропорциональное регулирование скорости. Установленный уравнительный клапан служит для плавного торможения.

### Противовес

- Несъемный блок противовеса массой 9 т.

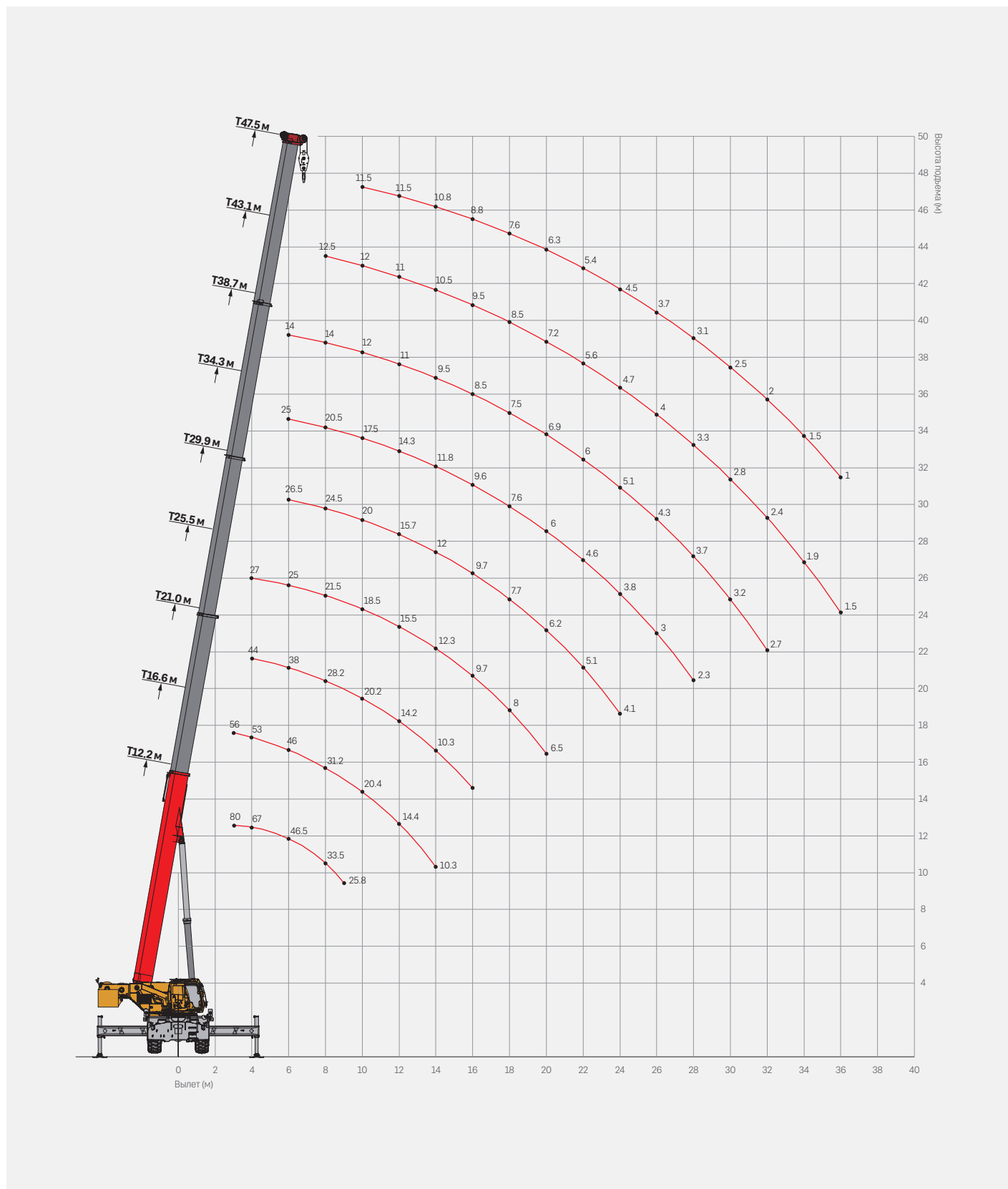
### Устройства безопасности

- Ограничитель грузового момента (ОГМ): кран оборудован системой безопасности, в соответствии с требованиями законодательства. При возникновении перегрузки, система автоматически подает предупреждающий сигнал и останавливает движение механизма.
- Для обеспечения стабильности и надежности гидравлическая система оснащена выравнивающим клапаном, перепускным клапаном, двухходовым гидравлическим замком и т.п.
- Для предотвращения чрезмерного разматывания каната при опускании на барабанах главного и вспомогательного механизмов подъема, они оснащены системой ограничения 3-х витков каната.
- Оголовки стрелы и удлинителя оснащены конечным выключателем для ограничения высоты подъема.
- С помощью установленных датчиков длины и угла, датчика давления система позволяет следить за рабочим состоянием крана в режиме реального времени, и в случае опасности подает сигнал тревоги и автоматически блокирует действия механизмов.

### Дополнительное оборудование за дополнительную плату

- Камера на оголовке.
- Камера лебедки.
- Искрогаситель.
- Парктроник.
- Зимний пакет для температуры -40 °С.
- Индивидуальная окраска.

# Рабочий диапазон



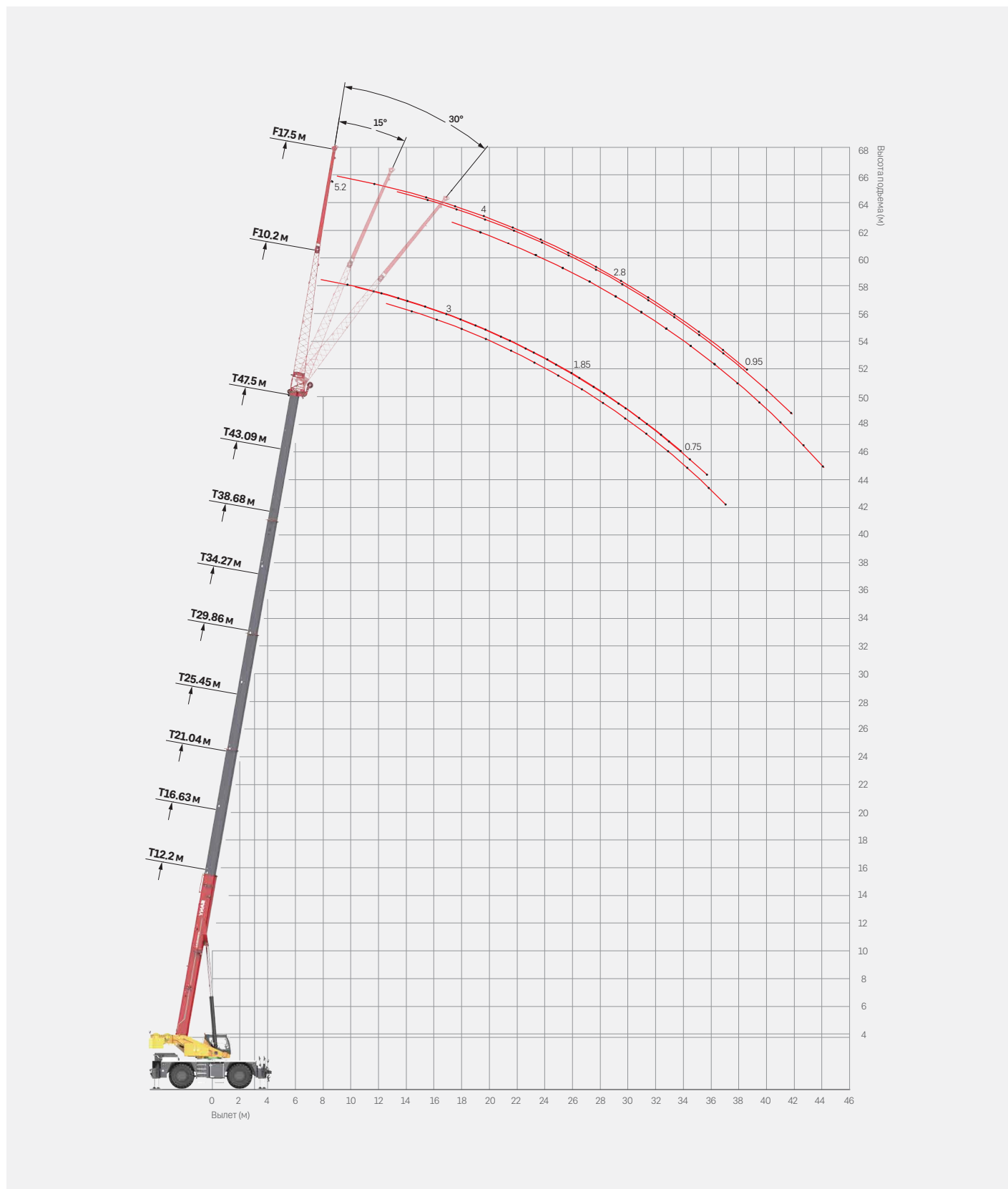
# Таблица грузоподъемности

Единица измерения : кг



Вылет (м)	12.2 м	16.6 м	18.8 м	21.0 м	23.2 м	25.5 м	27.7 м	29.9 м	32.1 м	34.3 м	36.5 м	38.7 м	40.9 м	43.1 м	47.5 м	Вылет (м)
3.0	80000	56000	30500													3.0
3.5	74500	54000	30500	44000	30500	27000										3.5
4.0	67000	53000	30500	44000	30500	27000										4.0
4.5	61000	50000	30500	43000	30500	27000	30500	27500	19000	25000						4.5
5.0	55500	47000	30500	41500	30500	27000	30500	27500	19000	25000	18500					5.0
5.5	50500	47000	30000	40000	30000	27000	30000	27500	18500	25000	18500	14000				5.5
6.0	46500	46000	29000	38000	29000	25000	29000	26500	18000	25000	18500	14000				6.0
6.5	42500	42000	28000	35000	28500	24000	28000	26000	18000	24000	18500	14000				6.5
7.0	39000	38500	27000	33500	28000	23000	27000	25500	18000	23000	18500	14000	17000			7.0
7.5	36000	34500	27000	30300	27000	22000	25000	25000	18000	22000	18000	14000	17000			7.5
8.0	33500	31200	26000	28200	26500	21500	23500	24500	17000	20500	17500	14000	17000	12500		8.0
9.0	25800	25000	25000	24200	25000	20000	22500	22500	16000	19300	17000	13000	16000	12000		9.0
10.0		20400	21200	20200	21200	18500	19500	20000	14500	17500	16500	12000	14500	12000	11500	10.0
11.0		16900	17700	17200	17800	17500	16500	18000	13000	15800	15500	11500	13500	11500	11500	11.0
12.0		14400	15200	14200	15200	15500	14000	15700	11800	14300	13500	11000	12500	11000	11500	12.0
14.0		10300	11700	10300	11400	12300	11000	12000	10000	11800	11200	9500	10600	10500	10800	14.0
16.0					8800	9700	8500	9700	8700	9600	9500	8500	8800	9500	8800	16.0
18.0					6700	8000	6600	7700	7600	7600	7700	7500	7800	8500	7600	18.0
20.0						6500	5000	6200	6700	6000	6400	6900	6400	7200	6300	20.0
22.0							3800	5100	5700	4600	5400	6000	5300	5600	5400	22.0
24.0							2800	4100	4800	3800	4300	5100	4300	4700	4500	24.0
26.0									4000	3000	3600	4300	3400	4000	3700	26.0
28.0										2300	2900	3700	2700	3300	3100	28.0
30.0										1700	2400	3200	2100	2800	2500	30.0
32.0												2700	1600	2400	2000	32.0
34.0												2300	1100	1900	1500	34.0
36.0														1500	1000	36.0
38.0														1000		38.0
Кратность запасовки	12	8	6	6	6	4	6	4	4	4	4	4	4	4	4	Кратность запасовки
0°	20000	8000	6000	3000	3000	3000	1000	1500	1500	500	500	1000	-	-	-	0°

# Рабочий диапазон с удлинителем



## Таблица грузоподъемности с удлинителем

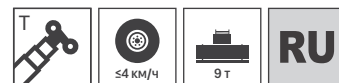
Единица измерения : кг



Угол наклона стрелы (°)	47,5 м+10,2 м						47,5 м+17,5 м						Угол наклона стрелы (°)
	0°		15°		30°		0°		15°		30°		
	R (м)	W (кг)	R (м)	W (кг)	R (м)	W (кг)	R (м)	W (кг)	R (м)	W (кг)	R (м)	W (кг)	
80	7.8	5200	10.4	3800	12.6	3300	9.1	3100	13.4	2200	17.3	1500	80
78	9.8	5200	12.3	3700	14.5	3100	11.3	3100	15.6	2100	19.4	1400	78
76	11.8	5000	14.2	3600	16.4	2900	13.5	3100	17.8	2000	21.4	1400	76
74	13.7	4800	16.1	3500	18.2	2700	15.7	3000	19.9	2000	23.5	1400	74
72	15.6	4300	18.0	3300	20.1	2700	17.9	3000	22.0	1900	25.5	1300	72
70	17.5	4000	19.9	3100	21.9	2600	20.0	3000	24.1	1700	27.5	1300	70
68	19.4	3800	21.7	3000	23.6	2500	22.1	3000	26.1	1600	29.4	1300	68
66	21.3	3500	23.5	2900	25.4	2400	24.2	3000	28.1	1500	31.3	1200	66
64	23.1	3200	25.3	2700	27.1	2300	26.3	2750	30.1	1500	33.1	1200	64
62	24.9	3000	27.1	2500	28.7	2200	28.3	2300	32.0	1500	34.9	1100	62
60	26.7	2800	28.8	2300	30.4	2000	30.3	1850	33.9	1400	36.7	1050	60
58	28.4	2300	30.4	2100	32.0	1800	32.2	1600	35.8	1400	38.4	1000	58
56	30.1	1900	32.1	1700	33.5	1700	34.1	1400	37.6	1100	40.1	950	56
54	31.7	1400	33.6	1300	35.0	1200	36.0	1100	39.3	1000	41.7	900	54
52	33.3	1100	35.2	1000	36.5	950	37.8	1000	41.0	850	43.3	800	52
50	34.9	950	36.7	850	37.9	850	39.6	750	42.7	700	44.8	700	50
Мин. угол	50												Мин. угол



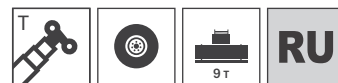
## Таблица грузоподъемности при передвижении с грузом впереди



Единица измерения : кг

Вылет (м)	12,2 м	18,8 м	25,5 м	Вылет (м)
4.0	19000			4.0
4.5	17000			4.5
5.0	15100	15000		5.0
5.5	13600	14000		5.5
6.0	12400	13000	12000	6.0
6.5	11400	12000	11000	6.5
7.0	10300	11000	10000	7.0
8.0	8500	8800	9000	8.0
9.0	7000	7500	7800	9.0
10.0		6000	6800	10.0
11.0		5000	5800	11.0
12.0		4000	5200	12.0
14.0			4000	14.0
16.0			3200	16.0
18.0			2200	18.0
20.0			1500	20.0
Кратность запасовки	4	4	4	Кратность запасовки

## Таблица грузоподъемности на неподвижном кране с грузом впереди



Единица измерения : кг

Вылет (м)	12,2 м	18,8 м	25,5 м	Вылет (м)
4.0	21000			4.0
4.5	19000			4.5
5.0	16500	16000		5.0
5.5	15000	14500		5.5
6.0	13500	13000		6.0
6.5	12000	12000		6.5
7.0	11000	11000	11000	7.0
8.0	9000	9200	9500	8.0
9.0	7500	7700	8000	9.0
10.0		6500	7000	10.0
11.0		5500	6000	11.0
12.0		4500	5000	12.0
14.0			4000	14.0
16.0			3000	16.0
18.0			2000	18.0
20.0			1500	20.0
22.0			1000	22.0
Угол наклона стрелы (°)	0	0	20	Угол наклона стрелы (°)
Кратность запасовки	4	4	4	Кратность запасовки

## Таблица грузоподъемности на неподвижном кране с поворотом на 360°



Единица измерения : кг

Вылет (м)	12,2 м	18,8 м	25,5 м	Вылет (м)
4.0	14500			4.0
4.5	11900			4.5
5.0	9400	9500		5.0
5.5	7900	8000		5.5
6.0	6600	6800		6.0
6.5	5500	5800	6500	6.5
7.0	4700	5000	5600	7.0
8.0	3500	4000	4300	8.0
9.0	2500	3000	3400	9.0
10.0		2200	2600	10.0
11.0		1600	2000	11.0
12.0		1000	1500	12.0
14.0			1000	14.0
Угол наклона стрелы (°)	0	43	52	Угол наклона стрелы (°)
Кратность запасовки	4	4	4	Кратность запасовки

## 0 компании



### **СК** МАШИНЕРИ

**СК Машинери — официальный дилер SANY в России.**

СК Машинери — компания федерального уровня, в портфеле которой широкий спектр дорожно-строительной техники, подъемного оборудования и дорожных самосвалов. Наша команда воплощает в жизнь концепцию инновационных решений и надежных партнерских отношений.

Преимущества работы с нами:

- Развитая региональная сеть
- Сервисная поддержка
- Капитальные и агрегатные ремонты спецтехники
- Склады запасных частей

**Мы стремимся к долгосрочным взаимовыгодным отношениям, обеспечивая сервисную поддержку и экспертное сопровождение на каждом этапе.**

## Развитая региональная сеть



**СК МАШИНЕРИ**

Официальный дилер



### ТЕХНИКА | ЗАПЧАСТИ | СЕРВИС | ЛИЗИНГ | ТРЕЙДИНГ

Любое изменение технических параметров и конфигурации в связи с модификацией или обновлением продукта может произойти без предварительного уведомления. Информация о технических характеристиках, комплекте поставки, стране изготовления, внешнем виде и цвете товара носит справочный характер и основывается на последних доступных к моменту публикации сведениях.

+7 (800) 500-60-49  
scmachinery.ru

