

**СК** **МАШИНЕРИ**

Официальный  
дилер



# STC250T5-5

АВТОМОБИЛЬНЫЙ КРАН  
ГРУЗОПОДЪЕМНОСТЬЮ 25Т



 **25 Т**  
 **42 М**  
 **1097 кН·м**

КАЧЕСТВО МЕНЯЕТ МИР  
[scmachinery.ru](http://scmachinery.ru)



### Превосходная грузоподъемность

Стрела с U-образным профилем длиной 42м, откидной удлинитель длиной 8 м.

Максимальный грузовой момент основной стрелы 1097 кН·м (112 т·м), максимальный грузовой момент полностью выдвинутой стрелы 659 кН·м.

Максимальный вылет достигает 32 м. Размеры опорного контура аутригеров 6,4 x 5,28 м, масса противовеса 6,2 т.



### Прочное базовое шасси

Шасси шириной 2,55 м, низко расположенная передняя опора при H-образной конструкции, а также высокопрочная рама прямоугольного сечения повышают сопротивление кручению. Высокмоментный двигатель WEICHAИ, 9-ступенчатая коробка передач FAST, усиленные мосты HANDE, максимальный преодолеваемый уклон 45%, расчетный расход топлива 37,8 л на 100 км.

Передний мост оснащен новыми дисковыми тормозами увеличенного размера, которые увеличивают на 11% тормозной момент и снижает нагрев.



## АВТОМОБИЛЬНЫЙ КРАН STC250T5-5 ГРУЗОПОДЪЕМНОСТЬЮ 25Т



### **Интеллектуальная система распределения потока со сдвоенным насосом V серии**

Гидромоторы от известного китайского производителя (НУТЕК). Минимальная скорость одной лебедки менее 1,5 м/мин, минимальная устойчивая скорость вращения крановой установки составляет менее 0,15 град/с - позволяют с легкостью выполнять работы с миллиметровой точностью.

Новая интеллектуальная система распределения потока со сдвоенным насосом, независимым контуром управления подъемом стрелы, плавным телескопированием и стабильностью совмещения движений. Новая кабина оператора, оборудованная джойстиком, обеспечивает надежную работу всех крановых операций.



### **Высокопрочная подвеска**

Специальное шасси категории N3. Дорожный просвет 250 мм. Шасси оснащено топливным баком большого объема на 300 л, с теоретическим запасом хода 500 км.





### **i-Cab - Водительская кабина крана**

Многофункциональное сиденье с пневматической подвеской делает вождение более комфортным. Сдвоенное сиденье для водителя-напарника.

7-дюймовый жидкокристаллический экран с интегрированной камерой заднего вида и мультимедиа. Электрорегулируемые зеркала заднего вида с электрообогревом, обеспечивающие хороший обзор в ненастную погоду.

Регулируемые светодиодные фары головного света высокой яркости обеспечивают хорошую видимость в ночное время.

Датчик парктроника с возможностью точного определения расстояния полностью охватывает площадь парковки, включая слепые зоны, что эффективно снижает риск аварий.

Полностью автоматическая система микроклимата (HVAC) регулирует температуру в соответствии с заданными параметрами.

## **АВТОМОБИЛЬНЫЙ КРАН STC250T5-5 ГРУЗОПОДЪЕМНОСТЬЮ 25Т**



### **i-Cab - Кабина оператора крана**

Ширина сиденья увеличилась до 450 мм, а пространство для ног - на 30%. Регулируемое сиденье с максимальным наклоном 140°.

Сиденье интегрировано с подлокотником, что обеспечивает многоуровневую регулировку и повышает комфорт.

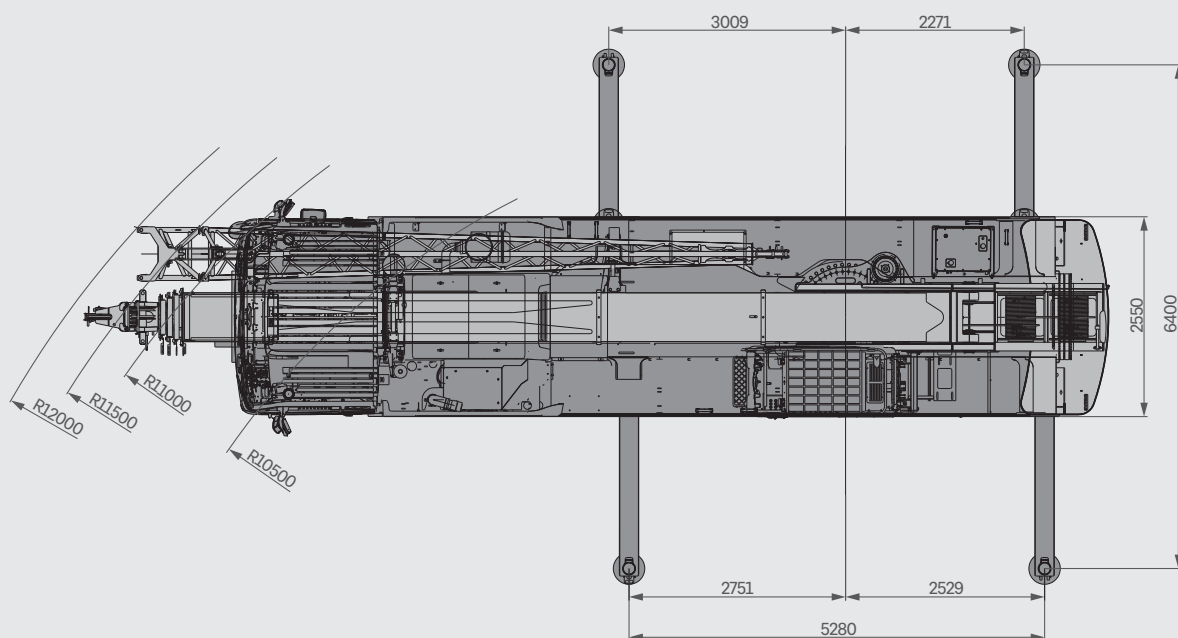
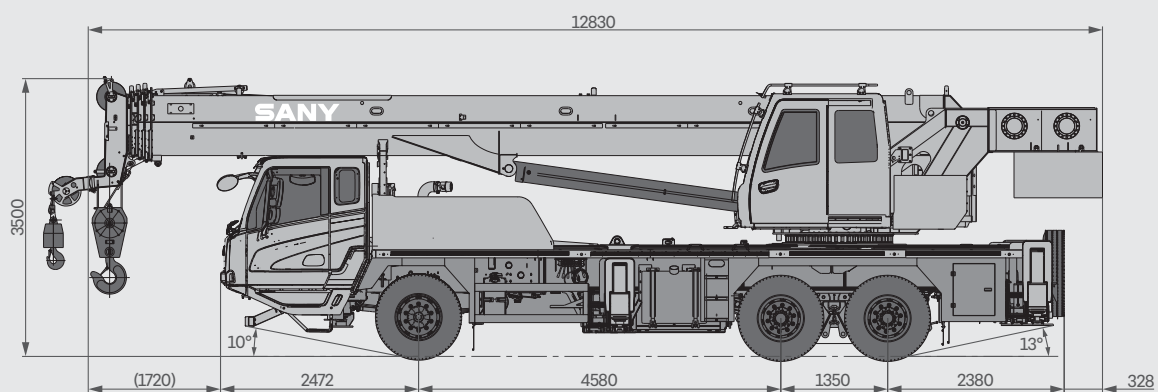
Эргономичные джойстики управления облегчают работу. Монитор системы ОГМ, наклоненный под углом 45 градусов легко доступен, отлично читаем, интуитивно понятен.

Открывающееся на 70° лобовое стекло кабины оператора удобно при проветривании.

Полностью автоматическая система микроклимата (HVAC) регулирует температуру в соответствии с заданными параметрами.



# Габаритные размеры



# Технические характеристики

ГРУППА	ХАРАКТЕРИСТИКА	ЕДИНИЦЫ ИЗМЕРЕНИЙ	ЗНАЧЕНИЯ	
ГРУЗОПОДЪЕМНОСТЬ	Максимальная грузоподъемность	т	25	
МАССА	Масса брутто	кг	32670(Евро V)/32720(Евро VI)	
МОЩНОСТЬ	Модель двигателя	-	WEICHAI WP7.300E51(Евро V)/ WEICHAI WP7.300E61(Евро VI)	
	Макс. мощность двигателя	кВт/об/мин	215/2100	
	Макс. крутящий момент двигателя	Н·м/об/мин	Евро V 1250/(1200-1600)/ Евро VI 1273/(1200-1600)	
РАЗМЕРЫ	Габаритная длина	мм	12830	
	Габаритная ширина	мм	2550	
	Габаритная высота	мм	3500	
ШАССИ	Макс. скорость передвижения	км/ч	90	
	Радиус поворота	Мин. радиус поворота	м	10.5
		Мин. радиус поворота с оголовком стрелы	м	12
	Колесная формула	-	6×4	
	Мин. дорожный просвет	мм	250	
	Угол въезда	°	10	
	Угол съезда	°	13	
	Максимальный преодолеваемый уклон	%	45	
	Расход топлива на 100 км (теоретический)	л	37.8	
	Диапазон рабочих температур	°С	-30~+40	
ОСНОВНЫЕ ЭКСПЛУАТАЦИОННЫЕ ПОКАЗАТЕЛИ	Мин. расчетный вылет	м	3	
	Радиус поворота хвостовой части поворотной платформы	м	3.3	
	Секции стрелы (Количество)	-	5	
	Профиль стрелы	-	U-образное сечение	
	Макс. грузовой момент	Основная стрела	кН·м	1097
		Полностью выдвинутая стрела	кН·м	659
		Полностью выдвинутая стрела+удлинитель	кН·м	436
	Длина стрелы	Основная стрела	м	10.8
		Полностью выдвинутая стрела	м	42
		Полностью выдвинутая стрела+удлинитель	м	50
	Макс. высота подъема	Основная стрела	м	11.3
		Полностью выдвинутая стрела	м	42.5
		Полностью выдвинутая стрела+удлинитель	м	50
Опорный контур (вдоль*поперек)	м	5.28*6.4		
Угол положения удлинителя	°	0, 15, 30		

## Технические параметры



### Нагрузка на оси

Оси	1	2	3	Масса брутто
Нагрузка на ось /т (Евро V)	7.25	12.71	12.71	32.67
Нагрузка на ось /т (Евро VI)	7.3	12.71	12.71	32.72



### Крюковая подвеска

Расчетная нагрузка/т	Количество блоков	Кратность запасовки	Масса подвески/кг
25	4	8	320
5	-	1	85



### Рабочий цикл

Пункт	Макс. скорость подъема (без нагрузки)	Диаметр каната/длина	Макс. нагрузка на один канат
Главная лебедка	135м/мин	16мм/185м	181кН
Вспомогательная лебедка	135м/мин	16мм/110м	181кН
Скорость вращения		2.5об/мин	
Время полного подъема/полного опускания стрелы		40с/55с	
Время полного выдвижения/ втягивания секций стрелы		90с/110с	
Вертикальный гидроцилиндр опоры	Втягивание	40с	
	Выдвижение	25с	
Горизонтальный гидроцилиндр опоры	Втягивание	20с	
	Выдвижение	30с	



# Общая информация о кране

Шасси

## Кабина водителя

- Полноразмерная кабина собственной разработки с эргономичным дизайном, вибро- и шумоизоляцией.
- Сиденье водителя на пневматической подвеске с подголовником, регулируемым рулевым колесом, большими обогреваемыми зеркалами заднего вида, камерой заднего вида, антиобледенителем, системой кондиционирования и обогрева HVAC, мультимедийным головным устройством, а также полным набором приборов и органов управления, обеспечивающим безопасность и комфорт.

## Рама шасси

- Сварная конструкция коробчатого сечения из высокопрочной стали с высокой несущей способностью.

## Двигатель

- Модель: WEICHAI WP7.300E51 / WP7.300E61 рядный шестицилиндровый дизельный двигатель с водяным охладителем и промежуточным охладителем.
- Экологический класс: Евро V / Евро VI.
- Емкость топливного бака: 300 л.

## Коробка передач

- 9-ступенчатая механическая коробка передач, широкий диапазон передаточных чисел, возможность адаптации к различным режимам движения.

## Карданный вал

- Оптимизированное расположение, более высокий выходной крутящий момент за счет высокопрочного шлицевого соединения, соединяющей карданный вал трансмиссии.

## Оси

- Ось 1 управляемая; оси 2, 3 - ведущие мосты со встроенной блокировкой дифференциала, реализующие усиленную тяговую способность при передвижении по пересеченной местности. Двухступенчатый редуктор и еще более компактные осевые "подушки" способствуют лучшей проходимости. Благодаря технология пресс-сварки корпуса оси, несущая способность увеличилась.

## Подвеска

- Подвеска осей 1 и 2 выполнена на листовых рессорах, а оси 3 и 4 имеют резино-металлическая подвеску. Прочность подвески подтверждена 100 000 циклов испытаний на усталость, что гарантирует долговременную надежность и комфорт.

## Управление

- Двухконтурное механическое рулевое управление с гидросилителем.

## Колеса

- 11 колес размером 315/80R22.5, высокая несущая способность и долговечность.

## Колесная формула

- 6×4.

## Выносные опоры

- H-образная конструкция рамы выносных опор удерживает кран в четырех точках; балки опор изготовлены из высокопрочных стальных листов; гидравлическое управление выдвиганием/втягиванием в горизонтальном и вертикальном направлениях. Опорные гидроцилиндры защищены двухсторонними гидрозамками. Дополнительная пятая опора под кабиной водителя.

## Тормоза

- Тормозная система включает в себя рабочий (основной) тормоз, стояночный тормоз, аварийный тормоз и вспомогательный тормоз.
- Рабочий тормоз: пневматический, двухконтурный; передняя ось оснащена дисковыми тормозами, обеспечивающим более высокую эффективность торможения.
- Стояночный тормоз: функционирует на осях 2 и 3 благодаря пружинному механизму с воздушной камерой.
- Аварийный тормоз: срабатывает при сбросе давления в пневмоаккумуляторе.
- Вспомогательный тормоз: моторный тормоз-замедлитель, обеспечивающий безопасность при движении по длинным спускам.

## Электросистема

- Представлена двумя необслуживаемыми батареями 12 В с механическим выключателем питания, с помощью которого может быть отключено питание всего крана. Интерфейс CAN обеспечивает обмен данных между крановой установкой и шасси.

# Общая информация о кране

## Кабина оператора

- Кабина сочетает штампованную и сварную конструкции, оснащена защитным стеклом, солнцезащитным козырьком, сдвижной дверью, джойстиком.
- Панорамное остекление, наклоняемая спинка сиденья оператора и прочие конструктивные решения, повышающие комфорт и удобство эксплуатации.
- Угол обзора сенсорного дисплея ОГМ регулируется; многооконный режим экрана обеспечивает безопасность работы и управления в "одно-нажатие". Главная консоль управления совмещена с системой индикации операций для оптимального взаимодействия человека и машины. Установлена система кондиционирования с охлаждением и обогревом.

## Телескопическая стрела

- Конструкция стрелы выполнена из антикоррозионного высокопрочного стального листа. U-образный профиль пятисекционной стрелы обладает высокой прочностью; для достижения различной длины стрелы телескопирование секций осуществляется посредством канатного механизма с двумя гидроцилиндрами, который отвечает за выдвигание всех секций.

## Грузовая лебедка

- При помощи сдвоенного гидронасоса с переменной производительностью и гидромотора осуществляется эффективное и энергосберегающее регулирование скорости. Уравнительный клапан лебедки в сочетании с эксклюзивной технологией противопроскальзывания способствует более плавному подъему/опусканию тяжелых грузов.

## Механизм подъема стрелы

- Использование собственного веса при опускании стрелы, а также дополнительной гидравлической опоры, снижает затраты энергии и повышает устойчивость. Диапазон углов подъема стрелы:  $-2^{\circ}$ – $80^{\circ}$ .

## Гидросистема

- Высокопроизводительные гидронасосы, гидромоторы гидрораспределитель наряду с другими основными гидравлическими элементами обеспечивают стабильность и надежность гидравлической системы.
- Замкнутая гидросистема грузовой лебедки позволяет избежать потерь при дросселировании, обеспечивая более высокую эффективность.

## Вращение

- Вращение поворотной платформы обеспечивается на  $360^{\circ}$ ; максимальная скорость вращения составляет 2,5 об/мин при гидравлическом пропорциональном регулировании скорости. Уникальная конструкция демпфера механизма поворота делает торможение более стабильным.

## Система управления

- Система отображения данных шасси оснащена датчиками для своевременного считывания информации о состоянии, обеспечивая контроль рабочего состояния транспортного средства в режиме реального времени.
- Более удобный интуитивно понятный интерфейс. Чтобы полностью удовлетворить индивидуальные предпочтения потребителей, можно настроить интерфейс транспортного средства в соответствии со своими личными привычками под разные условия эксплуатации.

## Противовес

- Противовес 6,2 т установлен одиночным блоком.

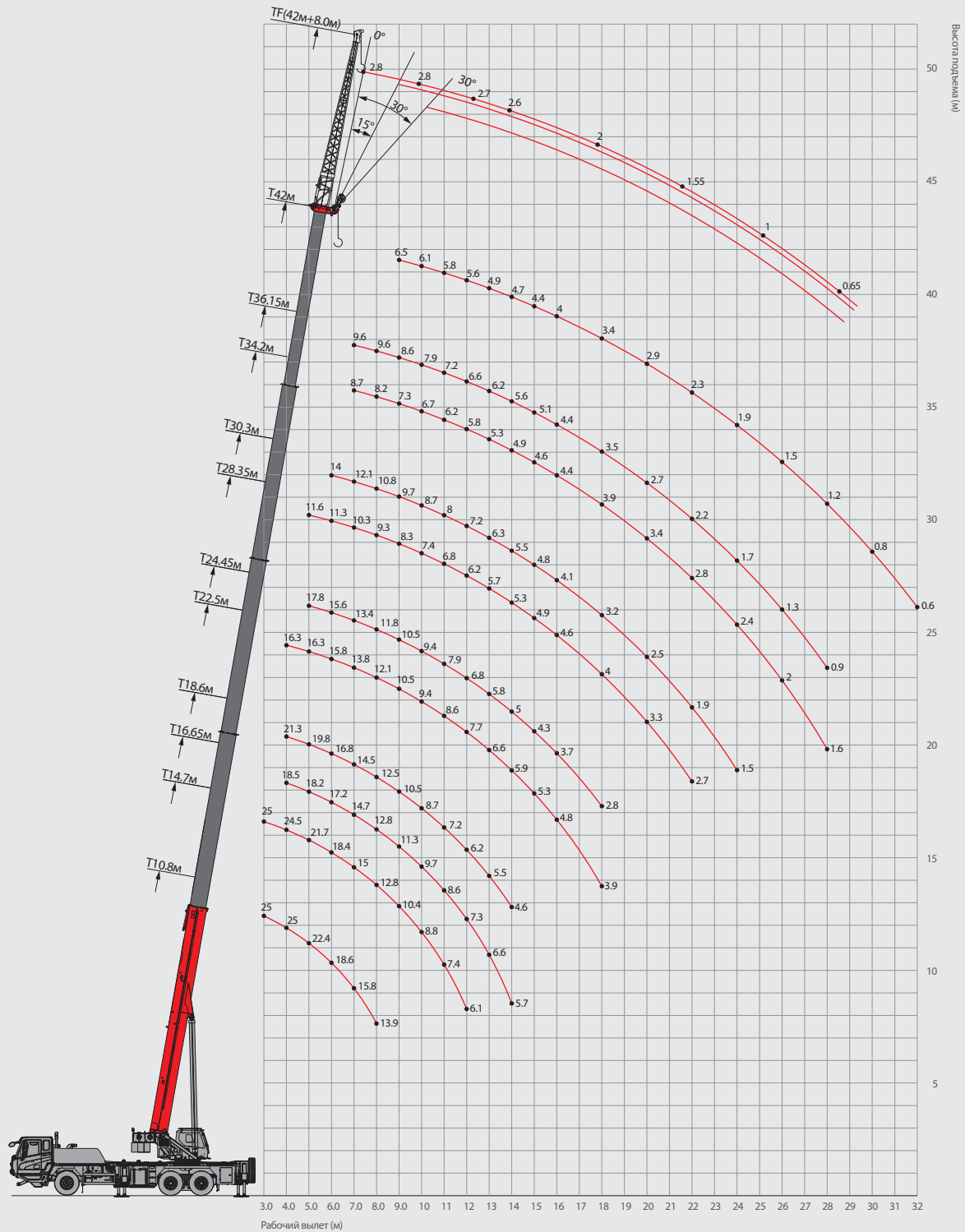
## Устройства безопасности

- Ограничитель грузового момента (ОГМ): кран оборудован системой безопасности, в соответствии с требованиями законодательства. Благодаря калибровке без нагрузки номинальная точность прибора безопасности достигает  $\pm 3\%$  для полной защиты операций подъема.
- Для обеспечения стабильности и надежности гидравлическая система оснащена выравнивающим клапаном, перепускным клапаном, двухходовым гидравлическим замком и т. п.
- Для предотвращения чрезмерного разматывания каната при опускании груза на барабанах главного и вспомогательного механизмов подъема, установлены датчики 3-х витков.
- Оголовки стрелы и удлинителя оснащены конечным выключателем для ограничения высоты подъема.
- С помощью установленных датчиков длины и угла, датчика давления система позволяет следить за рабочим состоянием крана в режиме реального времени, и в случае опасности подает сигнал тревоги и автоматически блокирует действия механизмов

## Дополнительное оборудование за дополнительную плату

- Анемометр.
- Камера на оголовке стрелы.
- Индивидуальная покраска.
- Прочее оборудование по заказу.

# Рабочий диапазон



# Таблица грузоподъемности



Единица измерения : кг

Вылет (м)	10.8	14.7	16.65	18.6	22.5	24.45	28.35	30.3	34.2	36.15	42	Вылет (м)
3	25000	25000										3
3.5	25000	25000	18500	21300								3.5
4	25000	24500	18500	21300	16300							4
4.5	23500	23000	18500	21300	16300	17800						4.5
5	22400	21700	18200	19800	16300	17800	11600					5
5.5	20300	19800	18200	18200	16300	17100	11600	14000				5.5
6	18600	18400	17200	16800	15800	15600	11300	14000				6
6.5	17200	16500	16100	15500	14800	14400	10900	13000	8700			6.5
7	15800	15000	14700	14500	13800	13400	10300	12100	8700	9600		7
8	13900	12800	12800	12500	12100	11800	9300	10800	8200	9600		8
9		10400	11300	10500	10500	10500	8300	9700	7300	8600	6500	9
10		8800	9700	8700	9400	9400	7400	8700	6700	7900	6100	10
11		7400	8600	7200	8600	7900	6800	8000	6200	7200	5800	11
12		6100	7300	6200	7700	6800	6200	7200	5800	6600	5600	12
13			6600	5500	6600	5800	5700	6300	5300	6200	4900	13
14			5700	4600	5900	5000	5300	5500	4900	5600	4700	14
15					5300	4300	4900	4800	4600	5100	4400	15
16					4800	3700	4600	4100	4400	4400	4000	16
18					3900	2800	4000	3200	3900	3500	3400	18
20							3300	2500	3400	2700	2900	20
22							2700	1900	2800	2200	2300	22
24								1500	2400	1700	1900	24
26									2000	1300	1500	26
28									1600	900	1200	28
30											800	30
32											600	32
Степень телескопирования (%)												
Цилиндр I	0	50	0	100	0	100	0	100	0	100	100	Цилиндр I
Цилиндр II	0	0	25	0	50	25	75	50	100	75	100	Цилиндр II
Кратность запасовки	8	8	6	7	6	6	4	4	3	3	3	Кратность запасовки

# Таблица грузоподъемности



Единица измерения : кг

Вылет (м)	10.8	14.7	16.65	18.6	22.5	24.45	28.35	30.3	34.2	36.15	42	Вылет (м)
3	25000	25000										3
3.5	25000	25000	18500	21300								3.5
4	25000	24500	18500	21300	16300							4
4.5	19000	18300	18500	21300	16300	17800						4.5
5	17000	16600	16500	16500	16300	17800	11600					5
5.5	13900	13600	14500	13500	14500	17100	11600	14000				5.5
6	11800	11600	12500	11500	13000	12300	11300	14000				6
6.5	10000	9800	11100	9700	11500	10500	8700	13000	8700			6.5
7	8600	8400	9600	8300	10000	9100	8300	9600	8700	9600		7
8	6600	6400	7600	6300	8000	7000	7500	7500	8200	9600		8
9		4900	6100	4800	6500	5500	6800	6000	6000	8600	6500	9
10		3800	5000	3700	5400	4400	5600	4900	5100	5200	6100	10
11		3000	4100	2900	4500	3500	4700	4000	4700	4300	4500	11
12			3400	2200	3800	2800	4000	3300	4200	3600	3800	12
13			2800	1700	3200	2300	3400	2700	3600	3000	3200	13
14				1200	2700	1800	2900	2200	3100	2500	2700	14
15					2300	1400	2500	1800	2700	2100	2300	15
16					1900	1100	2100	1500	2300	1800	2000	16
18							1600	900	1800	1200	1400	18
20									1300	800	1000	20
22											650	22
Степень телескопирования (%)												
Цилиндр I	0	50	0	100	0	100	0	100	0	100	100	Цилиндр I
Цилиндр II	0	0	25	0	50	25	75	50	100	75	100	Цилиндр II
Кратность запасовки	8	8	6	7	6	6	4	4	3	3	3	Кратность запасовки

## Таблица грузоподъемности с удлинителем



Единица измерения : кг

Угол наклона стрелы (°)	35+8			Угол наклона стрелы (°)
	0°	15°	30°	
78°	2800	2500	1900	78°
75°	2800	2400	1750	75°
72°	2700	2200	1700	72°
70°	2600	2000	1600	70°
65°	2000	1700	1350	65°
60°	1550	1450	1000	60°

Примечание:

1. Указанные максимальные значения грузоподъемности верны, когда кран установлен в горизонтальном положении на твердом грунте или поверхности;
2. Вылет соответствует фактическому вылету с учетом изгиба стрелы;
3. Значения рассчитаны с учетом масс крюковой подвески и стропов (масса главной крюковой подвески 320 кг, вспомогательной крюковой подвески 85 кг);
4. При установленной пятой выносной опоре, указанные значения применимы для работы на 360 градусов;
5. Расчетная грузоподъемность одиночного блока полиспаста оголовка равна 5000 кг; грузоподъемность стрелы становится на 450 кг меньше значения, указанного при установленном удлинителе;
6. Если фактический вылет или длина стрелы находятся между двумя указанными значениями, то значение грузоподъемности следует принимать в соответствии с наибольшим значением вылета или длины стрелы.



### **СК МАШИНЕРИ**

**СК Машинери — официальный дилер SANY в России.**

СК Машинери — компания федерального уровня, в портфеле которой широкий спектр дорожно-строительной техники, подъемного оборудования и дорожных самосвалов. Наша команда воплощает в жизнь концепцию инновационных решений и надежных партнерских отношений.

Преимущества работы с нами:

- Развитая региональная сеть
- Сервисная поддержка
- Капитальные и агрегатные ремонты спецтехники
- Склады запасных частей

**Мы стремимся к долгосрочным взаимовыгодным отношениям, обеспечивая сервисную поддержку и экспертное сопровождение на каждом этапе.**

## Развитая региональная сеть



Официальный дилер



### ТЕХНИКА | ЗАПЧАСТИ | СЕРВИС | ЛИЗИНГ | ТРЕЙДИНГ

Любое изменение технических параметров и конфигурации в связи с модификацией или обновлением продукта может произойти без предварительного уведомления. Информация о технических характеристиках, комплекте поставки, стране изготовления, внешнем виде и цвете товара носит справочный характер и основывается на последних доступных к моменту публикации сведениях.

+7 (800) 500-60-49  
scmmachinery.ru

